

MENNO® Dosier-Schaumspritze

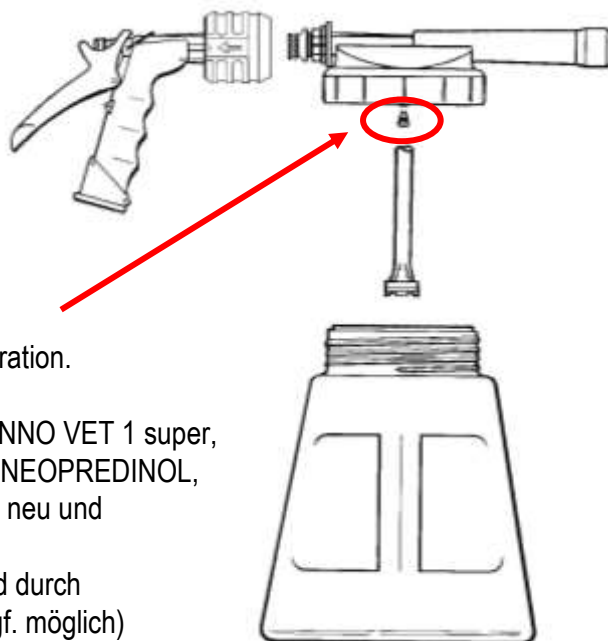
Mit einfacher Handhabung eine exakte Ausbringung von MENNO® Produkten:
Desinfektionsmittel, Reinigungsmittel für die Tierhaltung und den Lebensmittelbereich

Der Anschluss erfolgt mit einer Schnellverschlusskupplung an den Wasserschlauch. Die MENNO® Produkte werden automatisch und richtig zu dosiert. Die Ausbringung erfolgt als nasser Schaum zur besseren Spritzkontrolle, um auf Flächen die nötige Einwirkzeit zu erhöhen, um Sprühnebel zu vermeiden und damit den Arbeitsschutz sicher zu stellen.



Eine Befüllung des Vorratsbehälters mit 3 l Produktkonzentrat reicht für 300 l fertige Gebrauchslösung, genügend für eine zu behandelnde Fläche: Bei einer empfohlenen Aufwandmenge von **0,4 l/m²** (Fläche tropfnass) bei jeweils angegebener Konzentration ausreichend für:

0,25 % für ca. 3.000 m²
0,5 % für ca. 1.500 m²
0,75 % für ca. 1.000 m²
1 % für ca. 750 m²
2 % für ca. 375 m²



Farbige Düsen, die im Mischkopf eingesteckt werden, dosieren die entsprechende Konzentration.

Beispiel-Farbskala für
VENNO VET 1 bzw. VENNO VET 1 super,
NEOPREDISAN 135-1, NEOPREDINOL,
MENNO VETERINÄR B neu und
MENNO CLEAN.

(Farbabweichungen sind durch
Druckereinstellungen ggf. möglich)

Farbe	NEOPREDISAN 135-1	A-QUASAN	NEOPREDINOL	VENNOVET 1 super
Rosa	0,25 %	-	-	0,25 %
Lila	0,5 %	-	-	0,5 %
Aqua	0,75 %	-	0,75 %	0,75 %
Gelb	1 %	1 %	1 %	1 %
Dunkelbraun	1,5 %	1,5 %	1,5 %	1,5 %
Orange	1,75 %	-	1,75 %	1,75 %
Grün	2 %	2 %	2 %	2 %
Mittelbraun	3 %	4 %		
Blau	4 %	5 %		

Hinweis: Alle angegebenen Farbstellungen gelten für eine Viskosität der Produktkonzentrate bei 20°C und einem verwendeten Wasserdruck von 3,5 bis 4 bar. Für betriebsbedingte, ortsspezifische Konzentrationseinstellung sollte der Anwender die Dosiereinstellungen individuell auslitern! Dazu mit einem Durchflussmessgerät den Wasservolumenstrom erfassen und in Relation mit dem Verbrauch des Produktkonzentrates setzen.

Desinfektionsmittel vorsichtig verwenden. Vor Gebrauch stets Etikett und Produktinformationen lesen.

MENNO CHEMIE-VERTRIEB GMBH · Langer Kamp 104 · D-22850 Norderstedt · Deutschland

Tel: +4940-529 06 670 · Fax: +4940-529 06 67 66 · info@menno.de · www.menno.de